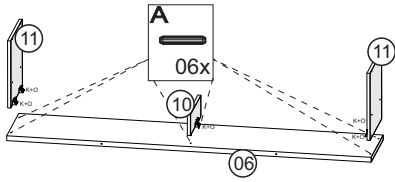




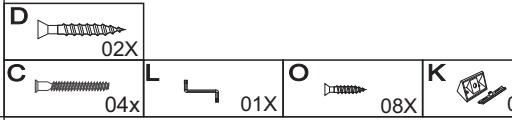
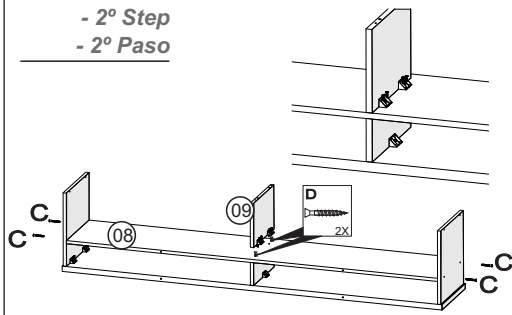
### - 1° Passo

- 1° Step  
- 1° Paso



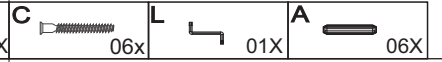
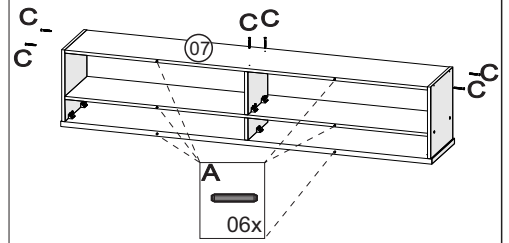
### - 2° Passo

- 2° Step  
- 2° Paso



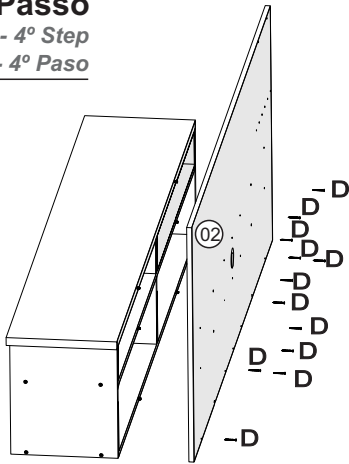
### - 3° Passo

- 3° Step  
- 3° Paso



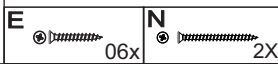
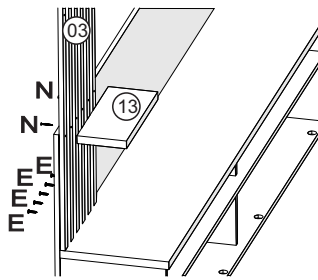
### - 4° Passo

- 4° Step  
- 4° Paso



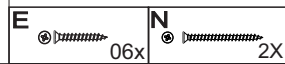
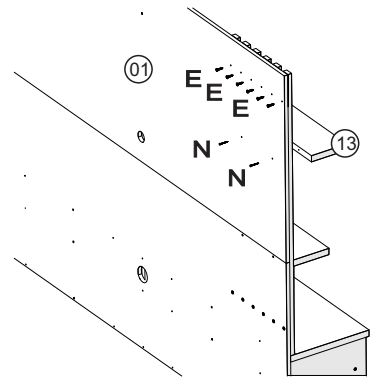
### - 5° Passo

- 5° Step  
- 5° Paso



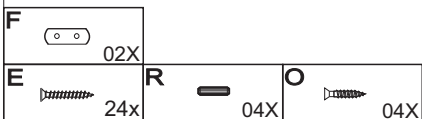
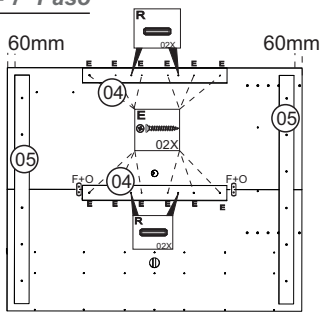
### - 6° Passo

- 6° Step  
- 6° Paso



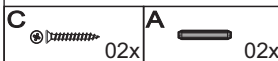
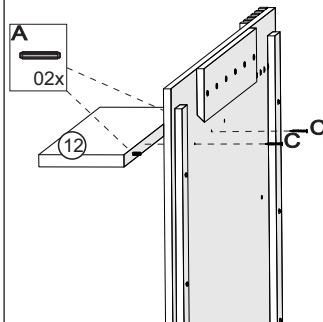
### - 7° Passo

- 7° Step  
- 7° Paso



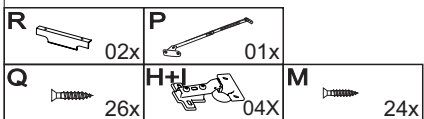
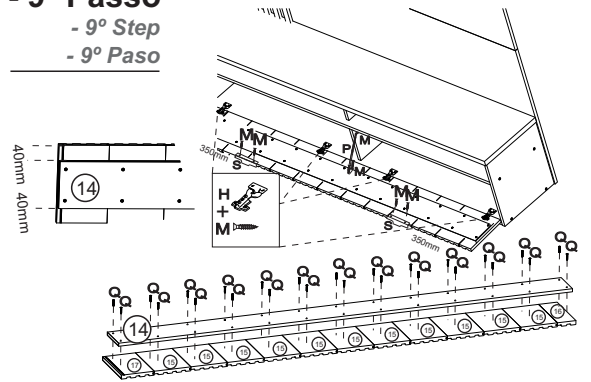
### - 8° Passo

- 8° Step  
- 8° Paso



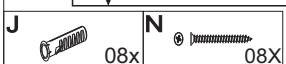
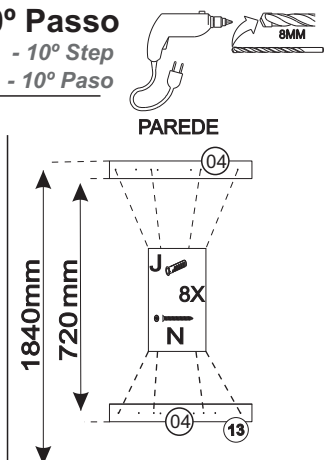
### - 9° Passo

- 9° Step  
- 9° Paso



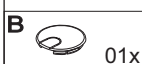
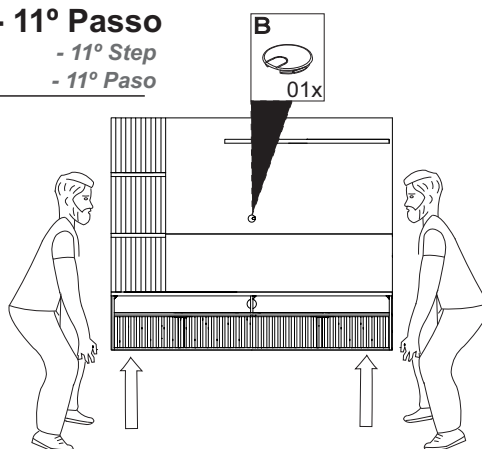
### - 10° Passo

- 10° Step  
- 10° Paso



### - 11° Passo

- 11° Step  
- 11° Paso



### - 12° Passo

- 12° Step  
- 12° Paso

