

# Cadeira Chair Silla Pietra

Viero Móveis Indústria e Comércio LTDA  
Rua Pedro Romani, 245 - Distrito de Tamanduá - SC - Brasil  
Phone - +55 (49)3425-2300  
www.vieromoveis.com.br

Atendimento ao consumidor  
Consumer attendance/Atención al consumidor  
Phone: +55 (49)3425-2300  
assistencia@vieromoveis.com.br



## INSTRUÇÕES DE SEGURANÇA

É obrigatório seguir os procedimentos abaixo para uma montagem correta do produto;

1. A montagem deste produto deve ser feita por um profissional qualificado;
2. Não manusear ou utilizar o produto em superfícies que possam estar úmidas, conter infiltrações, ou que estejam expostas a qualquer produto que comprometa sua resistência;
3. Para a instalação do produto devem ser utilizados apenas os acessórios que acompanham os mesmos de maneira adequada conforme indica o manual;
4. Ler e observar atentamente toda a instrução antes de iniciar a montagem;
5. Os parafusos devem ser apertados periodicamente;
6. Evitar batidas e contato com objetos cortantes;
7. Devem ser respeitados os limites de peso indicados no manual.
8. Para sua segurança não fique em pé na cadeira, risco de queda.

## ATENÇÃO!

- Ler e observar atentamente toda a instrução antes de iniciar a montagem.
- A montagem do produto deverá ser feita em uma superfície limpa e plana.

## SECURITY INSTRUCTIONS

It is mandatory to follow the procedures below for correct assembly of the product;

1. The fitting of this product must be performed by a qualified professional;
2. Do not handle or use the product on surfaces that could be wet, contain infiltrations, or who are exposed to any product which endangers their resistance;
3. For the installation of the product should be used only the accessories that come with the same manner as indicated in the manual;
4. Read and carefully observe the entire instruction before you start to assemble;
5. Screws should be tightened periodically;
6. Avoid bumps and contact with sharp objects;
7. Must be respected the weight limits listed in the manual.
8. For your safety do not stand on the chair, risk of falling.

## ATTENTION!

- Read and follow all instruction intently before starting assembly. - The assembly of the product should be done on a clean flat surface.
- Recommend the use of the packaging to cover the ground

## INSTRUCCIONES DE SEGURIDAD

Es obligatorio seguir los siguientes procedimientos para el montaje correcto del producto.

1. La colocación de este producto debe ser realizado por un profesional cualificado.
2. No manipular o utilizar el producto en superficies que pueden ser húmedas, contienen las infiltraciones, o que están expuestos a cualquier producto que ponga en peligro su resistencia;
3. Para la instalación y el producto de los medios de comunicación que acompañan el mes de noviembre de acuerdo con el manual correspondiente;
4. Lea atentamente toda una instrucción antes de iniciar un montaje;
5. Los tornillos deben apretarse periódicamente;
6. Evite golpes y contacto con objetos afilados.
7. Deben respetarse los límites de peso indicado en el manual.
8. Por su seguridad, no pararse en la silla, el riesgo de caídas.

## ATENCIÓN!

- Lea y siga todas las instrucciones cuidadosamente antes de iniciar el montaje.
- El montaje del producto se debe realizar en una superficie limpia y plana.

### Para Limpeza e Conservação

Para a limpeza do móvel, utilize uma flanela seca. Para uma limpeza mais rigorosa, utilize um pano umedecido com água e detergente neutro fazendo acabamento final com uma flanela seca. Evite produtos como álcool, "lustra-móveis", óleos de peroba, cera, solvente ou qualquer produto abrasivo. Evite umidade excessiva e que o produto fique exposto prolongadamente a luz solar.

### For Cleaning and Conservation

For cleaning the furniture, use a dry flannel. For a more rigorous cleaning, use a wetted cloth with water and neutral detergent making final finish with a dry flannel. Avoid products such as alcohol, shine-mobile, pear oil, wax, solvent or any product abrasive. Avoid excessive humidity and the product is exposed to prolonged sunlight.

### Para la Limpieza y la Conservación

Para limpiar el mueble, utilice una flanela seca. Para una limpieza más rigurosa, utilice un trapo humedecido con agua y detergente neutro haciendo acabado final con una flanela seca. Evite productos como alcohol, lustra-muebles, aceites de peroba, cera, disolvente o cualquier producto abrasivo. Evite la humedad excesiva y que el producto quede expuesto a la luz solar durante mucho tiempo.

### CÓDIGO DA PEÇA

Code of the piece  
Código de la pieza

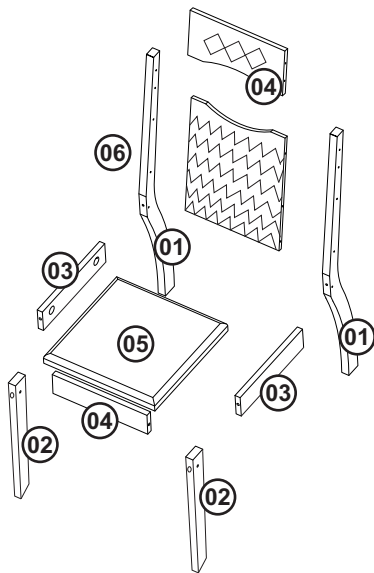
00000

### SEQUÊNCIA DE MONTAGEM

Assembly sequence  
Secuencia de ensamble

## Vista explodida, numeração e código de peças

Exploded view, numbering and part code  
Despiece, numeración y código de piezas



### Relação de Peças

Piece List  
Relación de Piezas

### Código da peça

Code of the piece  
Código de la pieza

00000

Sequência de montagem | Assembly Sequence / Secuencia de ensamble

S.M.	Descrição da peça Description of the parts Descripción de la pieza	Código da peça Part code Código de la pieza	Quantidade Number Cantidad	Dimensões (mm) Dimensions (mm) Dimensiones (mm)	Matéria prima Raw material Materia prima
01	Pé Traseiro	30016	02	965x50x25	MDF
02	Pé Dianteiro	28116	02	457x65x25	MDF
03	Travessa universal	5646	01	330x75x18	MDF
04	Encosto Menor	30017	01	330x163x15	MDF
05	Assento	749	01	387x387x12	MDP
06	Encosto Estofado	30036	01	410x327x15	MDP

- A matéria prima das peças pode variar, dependendo da disponibilidade do mercado.

- The pieces raw material can range depending upon market availability.

- La materia prima de las piezas puede variar, dependiendo de la disponibilidad del mercado.

- Caso seja necessário solicitar assistência técnica, favor utilizar o código da peça em sua solicitação.

- In the case of soliciting technical assistance, please use the piece code on your solicitation.

- Para solicitudes de asistencia técnica, es necesario informar el código de la pieza.

## Informações Técnicas

## Technical Information

## Información Técnica

### Aspecto Final

Final Aspect

Último Aspecto

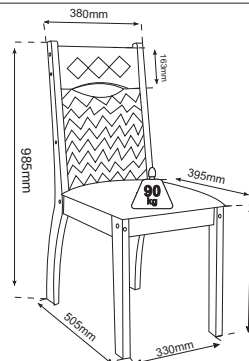


Imagem ilustrativa do produto  
Illustrative image of the product  
Imagen ilustrativa del producto

### Medidas Externas

External Measures

Las Medidas Exteriores



Utilize a régua para medir os componentes  
Use the ruler to measure components  
Utilice la medida abajo para medir

0 10 20 30 40 50 60 70



Medidas em milímetros | Measurements in millimetres | Medidas en milímetros

### Ferragens / Fittings / Herrajes

Item Item Elemento	Especificações / Specification / Especificación	Qtde Qty Cant
A	Parafuso Philips cab. cha. 3,5x12mm	06
B	Tapa Furo 17mm	06
C	Porca elíptica 6,35mm	06
D	Parafuso soberbo 5x50mm	10
E	Chave zeta 3mm, 4mm	01
F	Parafuso Allen 1/4x100mm 17mm	04
G	Cantoneira de Metal 18x18mm	03
H	Parafuso Allen 1/4x70mm 17mm	02
I	Tapa Furo 5mm	10
J	Prego 10x10mm	04
K	Sapata 4x13x13mm	04

#### Ferramentas utilizadas para montagem

(Não Fornecidas).  
Tools used for mounting  
(Not Supplied).

Herramientas utilizadas para el montaje  
(No Suministradas).



## Início da Montagem

## Start of the assembly

## Inicio del montaje

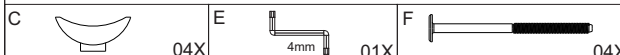
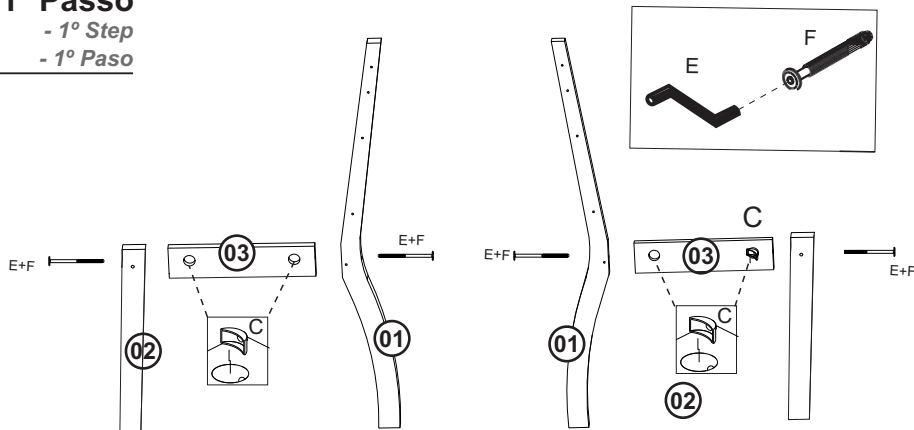
Efetuar montagem conforme ilustração abaixo.

Make mounting according to illustrations below.

Montaje según las ilustraciones siguientes.

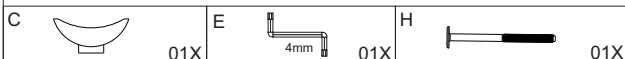
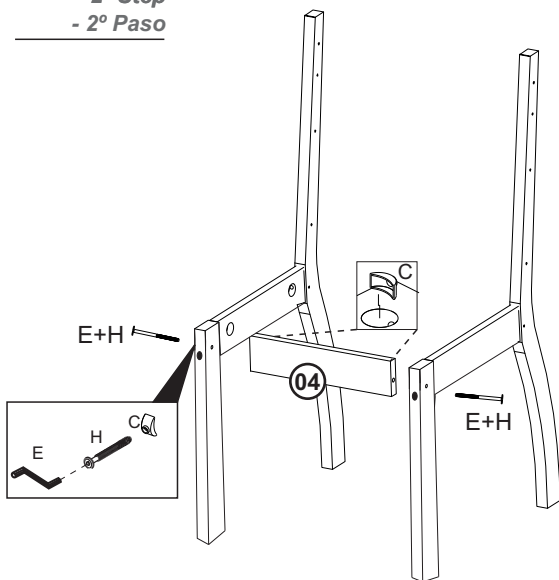
### - 1º Passo

- 1º Step  
- 1º Paso



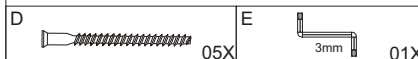
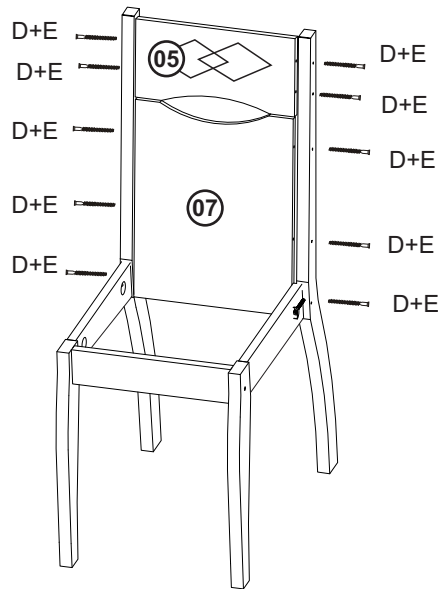
### - 2º Passo

- 2º Step  
- 2º Paso



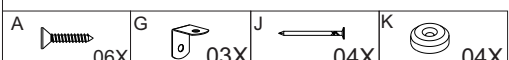
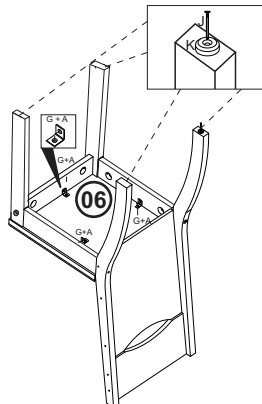
### - 3º Passo

- 3º Step  
- 3º Paso



### - 4º Passo

- 4º Step  
- 4º Paso



### - 5º Passo

- 5º Step  
- 5º Paso

