

## INSTRUÇÕES DE SEGURANÇA

É obrigatório seguir os procedimentos abaixo para uma montagem correta do produto;

1. A montagem deste produto deve ser feita por um profissional qualificado;
2. Não manusear ou utilizar o produto em superfícies que possam estar úmidas, conter infiltrações, ou que estejam expostas a qualquer produto que comprometa sua resistência;
3. Para a instalação do produto devem ser utilizados apenas os acessórios que acompanham os mesmos de maneira adequada conforme indica o manual;
4. Ler e observar atentamente toda a instrução antes de iniciar a montagem;
5. Os parafusos devem ser apertados periodicamente;
6. Evitar batidas e contato com objetos cortantes;
7. Devem ser respeitados os limites de peso indicados no manual.
8. Para sua segurança não suba sobre o móvel.

## SECURITY INSTRUCTIONS

It is mandatory to follow the procedures below for correct assembly of the product;

1. The fitting of this product must be performed by a qualified professional;
2. Do not handle or use the product on surfaces that could be wet, contain infiltrations, or who are exposed to any product which endangers their resistance;
3. For the installation of the product should be used only the accessories that come with the same manner as indicated in the manual;
4. Read and carefully observe the entire instruction before you start to assemble;
5. Screws should be tightened periodically;
6. Avoid bumps and contact with sharp objects;
7. Must be respected the weight limits listed in the manual.
8. For your safety do not climb on the mobile

## INSTRUCCIONES DE SEGURIDAD

Es obligatorio seguir los siguientes procedimientos para el montaje correcto del producto.

1. La colocación de este producto debe ser realizado por un profesional cualificado.
2. No manipular o utilizar el producto en superficies que pueden ser húmedas, contienen las infiltraciones, o que están expuestos a cualquier producto que ponga en peligro su resistencia;
3. Para la instalación y el producto de los medios de comunicación que acompañan el mes de noviembre de acuerdo con el manual correspondiente;
4. Lea atentamente toda una instrucción antes de iniciar un montaje;
5. Los tornillos deben apretarse periódicamente;
6. Evite golpes y contacto con objetos afilados.
7. Deben respetarse los límites de peso indicado en el manual.
8. Por su seguridad no suba sobre el móvil.

### ATENÇÃO!

- Ler e observar atentamente toda a instrução antes de iniciar a montagem.  
- A montagem do produto deverá ser feita em uma superfície limpa e plana.

### ATTENTION!

- Read and follow all instruction intently before starting assembly. - The assembly of the product should be done on a clean flat surface.  
- Recommend the use of the packaging to cover the ground

### ATENCIÓN!

- Lea y siga todas las instrucciones cuidadosamente antes de iniciar el montaje.  
- El montaje del producto se debe realizar en una superficie limpia y plana.

### Para Limpeza e Conservação

Para a limpeza do móvel, utilize uma flanela seca. Para uma limpeza mais rigorosa, utilize um pano umedecido com água e detergente neutro fazendo acabamento final com uma flanela seca. Evite produtos como álcool, "lustra-móveis", óleos de peroba, cera, solvente ou qualquer produto abrasivo. Evite umidade excessiva e que o produto fique exposto prolongadamente a luz solar.

### For Cleaning and Conservation

For cleaning the furniture, use a dry flannel. For a more rigorous cleaning, use a wetted cloth with water and neutral detergent making final finish with a dry flannel. Avoid products such as alcohol, shine-mobile, pearl oils, wax, solvent or any product abrasive. Avoid excessive humidity and the product is exposed to prolonged sunlight.

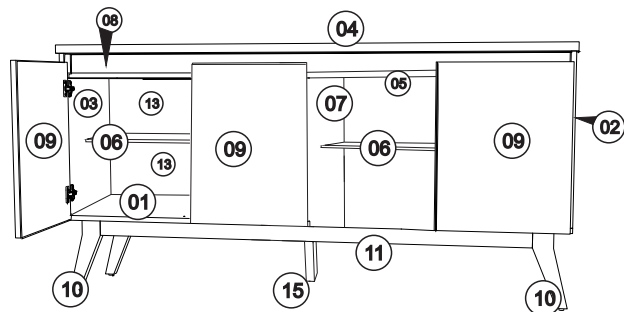
### Para la Limpieza y la Conservación

Para limpiar el mueble, utilice una flanela seca. Para una limpieza más rigurosa, utilice un trapo humedecido con agua y detergente neutro haciendo acabado final con una flanela seca. Evite productos como alcohol, lustra-muebles, aceites de peroba, cera, disolvente o cualquier producto abrasivo. Evite la humedad excesiva y que el producto quede expuesto a la luz solar durante mucho tiempo.

CÓDIGO DA PEÇA  
Code of the piece  
Codigo de la pieza  
**00000**  
SEQUÊNCIA DE MONTAGEM  
Assembly Sequence  
Secuencia de ensamblaje

## Vista explodida, numeração e código de peças

Exploded view, numbering and part code  
Despiece, numeración y código de piezas



### Relação de Peças

Piece List  
Relación de Piezas

Código da peça  
Code of the piece  
Codigo de la pieza  
**00000**

Sequência de montagem | Assembly Sequence / Secuencia de ensamblaje

S.M.	Descrição da peça Description of the parts Descripción de la pieza	Código da peça Part code Código de la pieza	Quantidade Number Cantidad	Dimensões (mm) Dimensions (mm) Dimensiones (mm)	Matéria prima Raw material Materia prima
01	Base	16108	01	1545x400x15mm	MDP
02	Lateral Direita	16101	01	500x400x15mm	MDP
03	Lateral Esquerda	16102	01	500x400x15mm	MDP
04	Tampo	16097	01	1560x420x25mm	MDP
05	Batente Sup	16109	01	1513x58x15mm	MDP
06	Prateleira	16111	02	750x295x15mm	MDP
07	Divisão	16104	01	500x400x15mm	MDP
08	Espelho	16106	01	1513x60x15mm	MDP
09	Porta	16113	04	485x380x15mm	MDP
10	Pé	16115	04	230x60x25mm	MDF
11	Rodapé Maior	16117	02	1325x50x25mm	MDP
12	Rodapé Menor	16119	02	263x50x25mm	MDP
13	Forro	16121	02	1540x263x2,8mm	MDF
14	Vidro	16126	04	482x377x2mm	VIDRO
15	Pé Central	23329	04	230x50x25mm	VIDRO

\* A matéria prima das peças pode variar, dependendo da disponibilidade do mercado.  
\* The pieces raw material can vary depending upon market availability.

\* A cantidad exacta de las piezas puede variar, dependiendo de la disponibilidad del mercado.

\* Caso seja necessário solicitar assistência técnica, favor utilizar o código da peça em sua solicitação.

\* In the case of soliciting technical assistance, please use the piece code on your solicitation.

\* Para solicitudes de asistencia técnica, es necesario informar el código de la pieza.

## Informações Técnicas

## Technical Information

## Información Técnica

### Aspecto Final

Final Aspect

Último Aspecto

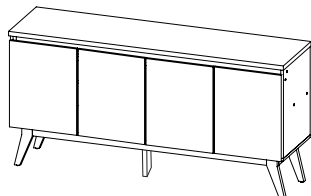
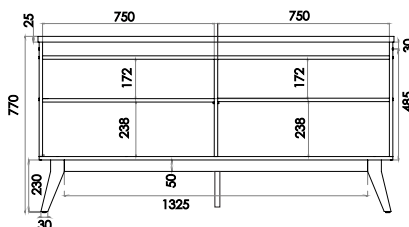


Imagem ilustrativa do produto  
Illustrative image of the product  
Imagen ilustrativa del producto

### Medidas Internas

Internal Measures

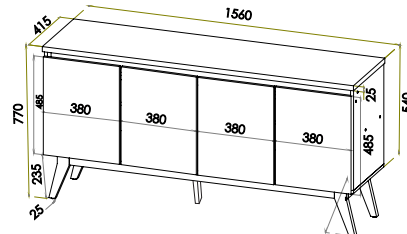
Las Medidas Internas



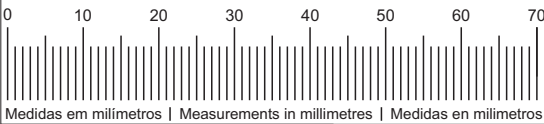
### Medidas Externas

External Measures

Las Medidas Exteriores



Utilize a régua para medir os componentes  
Use the ruler to measure components  
Utilice la medida abajo para medir



Medidas em milímetros | Measurements in millimetres | Medidas en milímetros

# Início da Montagem

## Start of the assembly

### Inicio del montaje

**Ferramentas utilizadas para montagem (Não Fornecidas).**  
Tools used for mounting (Not Supplied).  
Herramientas utilizadas para el montaje (No Suministradas).

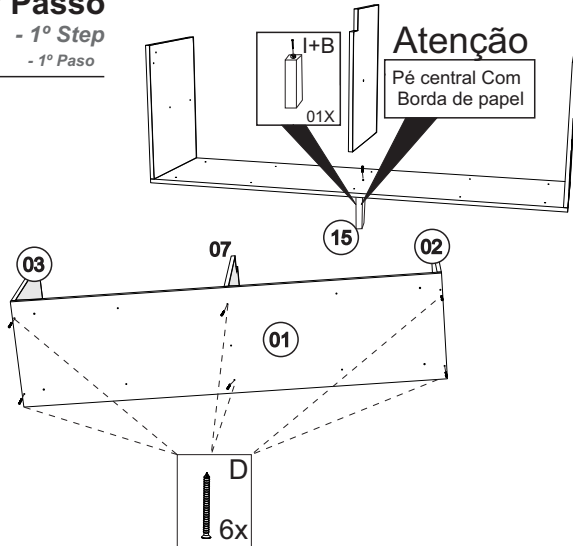
Ferragens / Fittings / Herrajes		
Especificações / Specification / Especificación	Quantidade / Qty / Cant.	
A Parafuso PH CC 3,5x40mm	08	
B Sapata Plástica Marrom 4x13x13mm	05	
C Cantoneira 18x18mm	12	
D Parafuso PH CC 5x50mm	11	
E Suporte de Prateleira 7mm	04	
F Tapa Furo 5mm	08	
G Chave Zeta 3mm	01	
H Parafuso PH CC 3,5x14mm	84	
I Pregão 10x10mm	50	
J Dobradilha caneco Ø26mm Colo Alto	08	
K Parafuso Soberbo 5x50 mm	08	
L Cavilha 6x40 mm	06	
M Suporte de aço 13,5x42,4mm	04	

Efetuar montagem conforme ilustração abaixo.

Make mounting according to illustrations below.

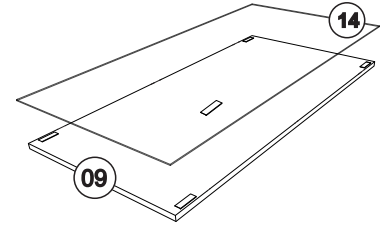
Montaje según las ilustraciones siguientes.

**- 1º Passo**  
- 1º Step  
- 1º Paso

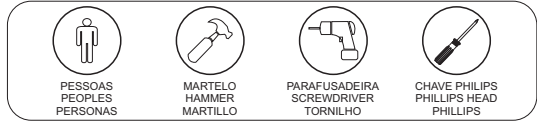


**Atenção**  
Pé central Com Borda de papel

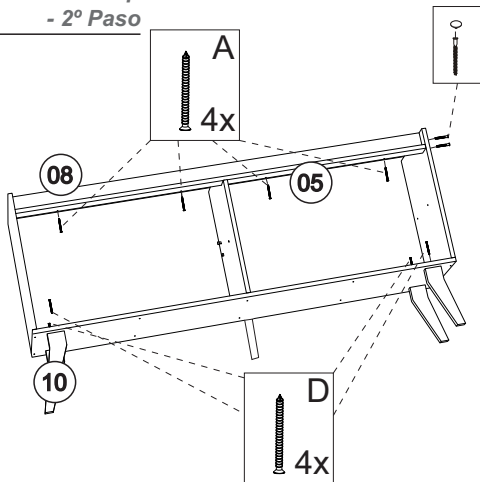
**OBS:** Quando for buffet flip não acompanha espelho



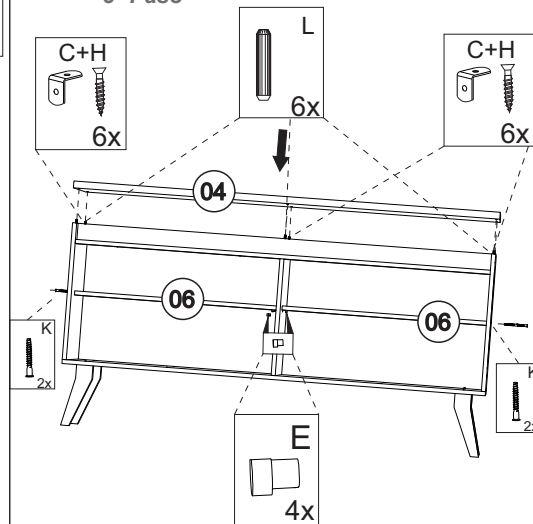
Fixação do espelho na porta  
Mirror fitting on the door.  
Fijación del espejo en la puerta.



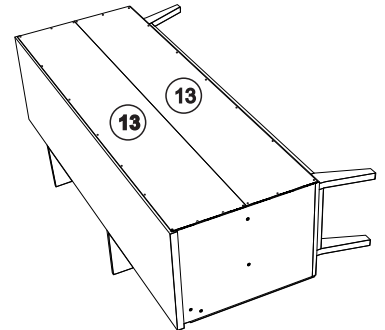
**- 2º Passo**  
- 2º Step  
- 2º Paso



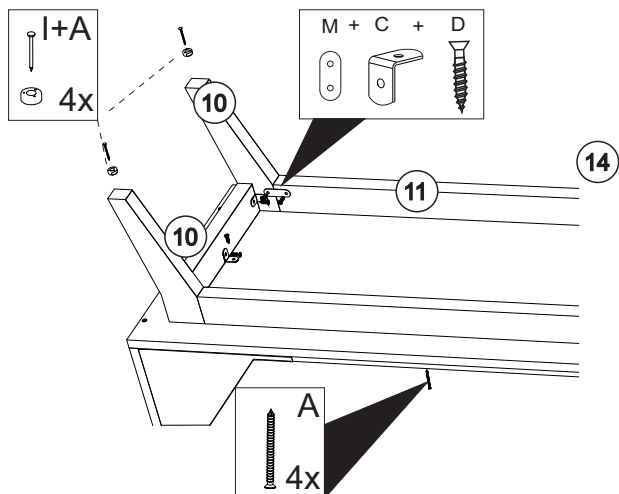
**- 3º Passo**  
- 3º Step  
- 3º Paso



**- 4º Passo**  
- 4º Step  
- 4º Paso



**- 5º Passo**  
- 5º Step  
- 5º Paso



**- 6º Passo**  
- 6º Step  
- 6º Paso

